

VOTRE MONTE-ESCALIER FIABLE, SÉCURISÉ ET CONFORTABLE AU MEILLEUR PRIX



- ✓ Installation partout en France
- ✓ Devis gratuit sans engagement
- ✓ Éligible au crédit d'impôt

- ✓ Installation sous 10 jours
- ✓ Installation sur mesure
- ✓ Rail et moteur garantis à vie

Accédons, le spécialiste français de l'installation de monte-escaliers



Garantie
2ans

Rail
et moteur
garantis
à vie

PALMARÈS
Capital
MEILLEURE MARQUE
POUR LA MAISON
2019
avec statista



- ✓ Des techniciens partout en France
- ✓ Installation sous 10 jours
- ✓ Rail et moteur garantis à vie

LE MONTE-ESCALIER COURBE

De nombreux escaliers sont tournants et présentent des paliers intermédiaires ou un espace limité en haut ou en-bas. Lorsque c'est le cas, le monte-escalier Acorn courbe est la solution.

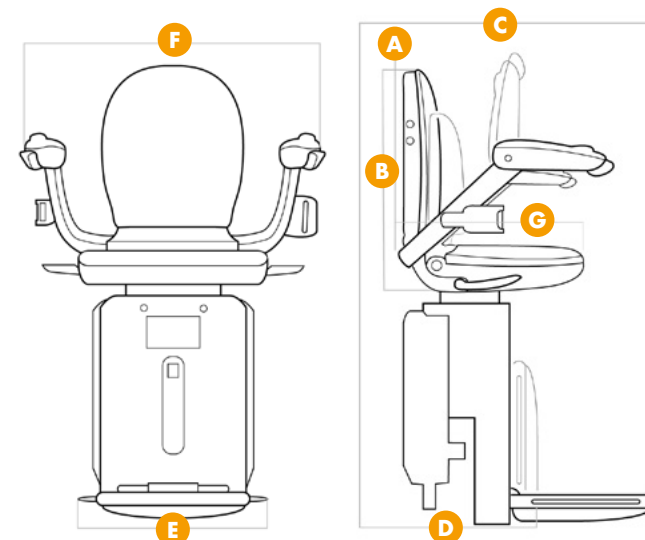
Le monte-escalier Acorn courbe utilise un système unique de rail modulaire, qui suit la courbe de votre escalier au plus juste et réduit de façon drastique le temps de pose.

Grâce à nos solutions sur mesure, de nombreuses configurations d'installation sont possibles pour s'adapter à tout type d'escalier.



LES PLUS DES MONTE-ESCALIERS COURBES ACORN

- Des rails plats garantis à vie
- Un faible encombrement
- L'esthétisme de votre habitat préservé



DIMENSIONS

Le monte-escalier courbe

	mm
A Hauteur totale (à partir du sol)	975
B Hauteur de l'assise	440
C Profondeur totale (à partir du mur)	640
D Profondeur totale (replié)	335
E Largeur du repose-pied	375
F Largeur totale	620
G Profondeur de l'assise	425

6 BONNES RAISONS DE CHOISIR UN MONTE-ESCALIER INSTALLÉ PAR ACCEDONS



➤ LE MEILLEUR ÉQUILIBRE ENTRE ESTHÉTISME ET SÉCURITÉ

Nos monte-escaliers sont spécialement étudiés pour optimiser l'espace disponible dans votre domicile et limiter l'encombrement de l'escalier. Grâce à un rail plat breveté unique au monde, votre siège bénéficie d'une grande stabilité et offre un grand confort d'utilisation.

Le rail est parfaitement adaptable à tout type d'escalier. Nos monte-escaliers à rail plat, offrent le meilleur équilibre entre fiabilité, encombrement, esthétique, pour une utilisation tout en douceur et sécurisée.

➤ SIMPLICITÉ D'USAGE ET CONFORT AU QUOTIDIEN

Nos monte-escaliers sont mis au point par des ergothérapeutes qui privilégient avant tout la simplicité d'utilisation et le confort au quotidien.

➤ INSTALLATION SUR-MESURE RÉALISÉE PAR DES EXPERTS

Nos salariés installent votre monte-escalier selon vos besoins et vos exigences. Le travail effectué sur site est réalisé sur mesure, pour une installation de qualité.

➤ HAUTE QUALITÉ ET FIABILITÉ INDUSTRIELLE

Pensés pour des usages répétés, nos monte-escaliers sont robustes, fiables et sécurisés. Fruits de la recherche industrielle, ils bénéficient d'un SAV de qualité partout en France.

➤ RAILS ET MOTEUR GARANTIS À VIE

La grande fiabilité de nos rails installés sur mesure et la solidité de nos moteurs, nous permettent de vous offrir une garantie à vie.

➤ INTERVENTIONS RAPIDES PARTOUT EN FRANCE

Le respect des délais est l'une de nos priorités et nous sommes en mesure de répondre à toute urgence sur l'ensemble du territoire français.

Des boutons de commande

directionnels vous permettent un contrôle total (présent sur chaque accoudoir).

Une ceinture de sécurité

à enrouleur pour assurer votre sécurité à tout moment.

Notre siège compact

possède un repose-pied, des accoudoirs et une assise qui se replie, afin d'offrir un maximum de place aux autres utilisateurs de l'escalier.

Un siège rembourré et une assise avec un maintien renforcé vous apportent un confort supplémentaire.

Une manette ergonomique

pour pivoter est disponible de chaque côté du siège.

Cinq sécurités situées sur le repose-pied et sur le bloc moteur arrêtent l'appareil automatiquement si un obstacle entrave le trajet du monte-escalier.



LE MONTE-ESCALIER DROIT

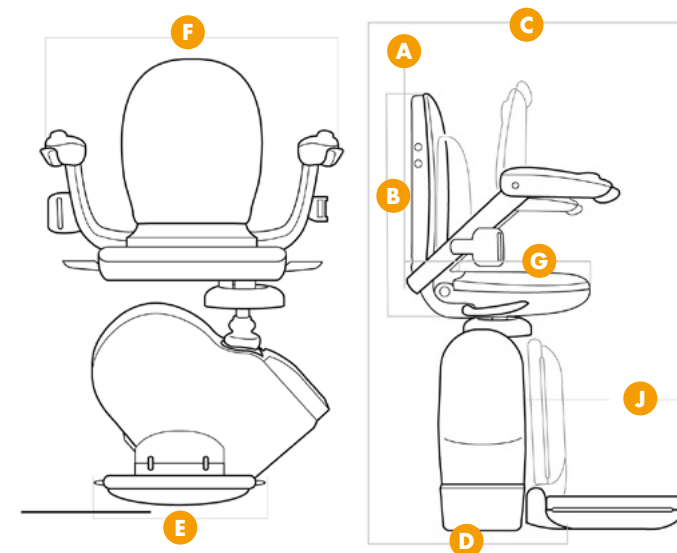
Nos monte-escaliers droits reposent sur un rail unique fixé sur les marches de votre escalier.

Fiables et robustes, nos monte-escaliers sont installés en moins d'une journée et permettent un encombrement minimal de vos escaliers.



LES PLUS DES MONTE-ESCALIERS DROITS ACORN

- Une fiabilité à toute épreuve
- De nombreuses options disponibles
- Faible encombrement
- Des déplacements en toute sécurité et en douceur



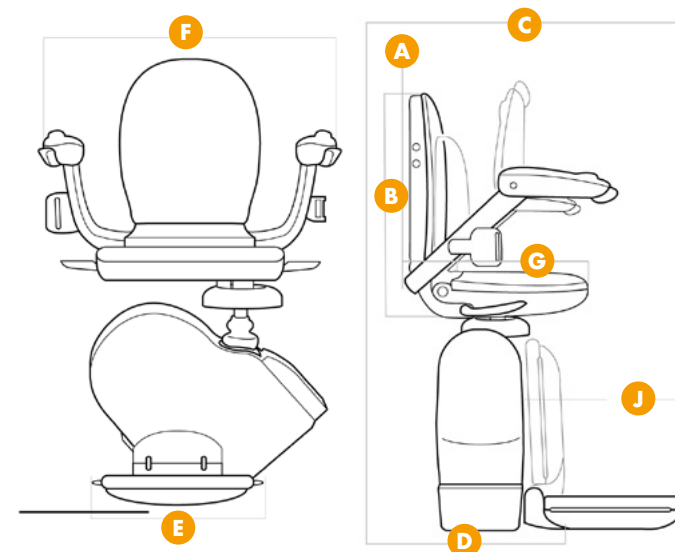
DIMENSIONS

Le monte-escalier droit intérieur	mm
A Hauteur totale (à partir du sol)	980
B Hauteur de l'assise	440
C Profondeur totale (à partir du mur)	570
D Profondeur totale (replié)	310
E Largeur du repose-pied	310
F Largeur totale	605
G Profondeur de l'assise	435

LE MONTE-ESCALIER DROIT EXTÉRIEUR

Installer un monte-escalier extérieur est la solution la plus sûre et sécurisée pour pouvoir accéder sans difficulté à votre jardin ou à l'entrée de votre maison. Il a été conçu pour résister aux intempéries, notamment grâce à sa housse imperméable. Les matériaux avec lesquels il a été construit sont adaptés aux éléments, avec des composants en plastique résistants aux UV et à la chaleur, ainsi que des composants métalliques inoxydables.

Vous disposerez ainsi d'un monte-escalier fonctionnel par tout temps et résistant aux intempéries, ainsi qu'à la décoloration due aux rayons du soleil.



DIMENSIONS

Le monte-escalier droit extérieur	mm
A Hauteur totale (à partir du sol)	980
B Hauteur de l'assise	440
C Profondeur totale (à partir du mur)	570
D Profondeur totale (replié)	310
E Largeur du repose-pied	310
F Largeur totale	605
G Profondeur de l'assise	435



LES PLUS DES MONTE-ESCALIERS EXTÉRIEURS ACORN

- Des composants en plastique résistants aux UV
- Des matériaux résistants aux intempéries
- Confort et sécurité



SARL Accédons

3 Boulevard du Massacre

44800 Saint-Herblain

Téléphone : 08 06 11 02 54

Mail : contact@accedons.fr

N° SIRET: 82191767100017

CAPITAL 80 000 €

Numéro d'assurance : n°161.622.699

► N° vert 0 806 110 254

(Prix d'un appel local)

